



# Hydro Ban Våtromsnisjer

Datablad 310-Mai 2014



## 1. PRODUKT NAVN

Hydro Ban Våtromsnisjer

## 2. PRODUSENT

LATICRETE Nordic AS  
Postboks 165 Kalbakken  
0903 Oslo  
Telefon: +47 23339000  
Fax: +47 23339001  
Internett: [www.laticrete.no](http://www.laticrete.no)

## 3. PRODUKTBEKRIVELSE

Hydro Ban Våtromsnisjer, er ferdig tilpassete hyller med en 12mm flens. Brukes i forbindelse med stendere og 12mm våtromsplater. Hyllene kommer i fem forskjellige størrelser og er allerede påført Hydro Ban membran.

## 4. BRUKSOMRÅDER

Nisjer i dusjvegger og ellers hvor det er ønskelig med en hylle på en vegg.

## 5. STØRRELSER OG FORPAKNINGER

Hydro Ban Våtromsnisjer kommer i fem størrelser med forskjellige navn. Pakkes individuelt. Tallene er innvendig mål på hyllene. For detaljerte mål, se detalj tegninger under «Dimensjoner og tegninger»

Soap	20.3cm x 20.3cm
Square	30.4cm x 30.4cm
Narrow Combo	Minste nisje 20.3cm x 15.2cm Største nisje 20.3cm x 30.4cm
Wide Combo	Minste nisje 30.4cm x 15.2cm Største nisje 30.4cm x 30.4cm
Mega	50.8cm x 30.4cm

## 6. INSTALLASJON

### Installasjon på eksisterende vegg

Finn ønsket plassering for nisje, og trekk opp en nivåstrek (høyde) på vegg. Plasser Laticrete Hydro ban prefabrikkert nisje med baksiden mot nivåstrek, og lag et omriss/strek. Skjær langs med omriss, og fjern platen. Hvis mulig, forsterk rundt åpning med stender dimensjonert etter eksisterende reisverk. Se også tegninger med mål på nisjer. Bruk OTTO COLL HITACK monteringslim for montering mot plate/stender. Trekk limet på baksiden av flens på nisje, og trykk mot underlaget. Forsegl overgangen i mellom Hydro Ban nisje og 12mm våtromsplate med fiberbånd og Laticrete membran. Laticrete Hydro Ban eller Laticrete Latapluss. Membranet monteres etter anvisninger fra Laticrete. Innstaller fliser som ønsket med f.eks Laticrete 254 Platinum eller 255 Multi Max.

### Installasjon i ny vegg

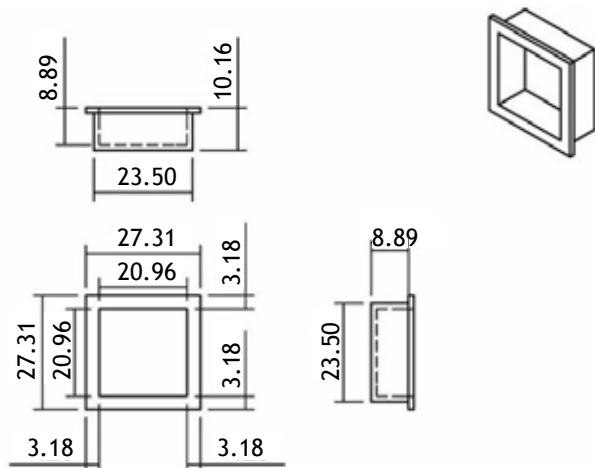
Finn ønsket plassering for nisje, og trekk opp en nivåstrek (høyde) på vegg. Bygg horisontal og vertikal stender etter mål på baksiden av Hydro Ban prefabrikkert nisje. Se også tegninger med mål på nisjer. Sørg for at limflens på nisje har god kontakt mot stender/plater. Lim/monter nisje med OTTO COLL HITACK monteringslim. Trekk limet på baksiden av flens på nisje, og trykk mot underlaget. Forsegl overgangen i mellom Hydro Ban nisje og 12mm våtromsplate med fiberbånd og Laticrete membran. Laticrete Hydro Ban eller Laticrete Latapluss. Membranet monteres etter anvisninger fra Laticrete. Innstaller fliser som ønsket med f.eks Laticrete 254 Platinum eller 255 Multi Max.

## 7. LIMING AV FLISER

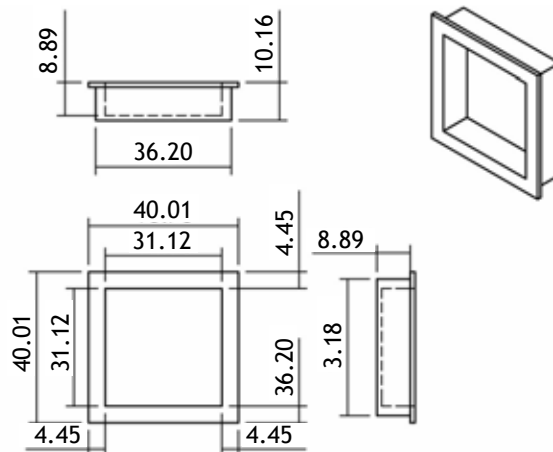
Fliser limes direkte på nisjene med et sementbasert flislim

## 8. DIMENSJONER OG TEGNINGER

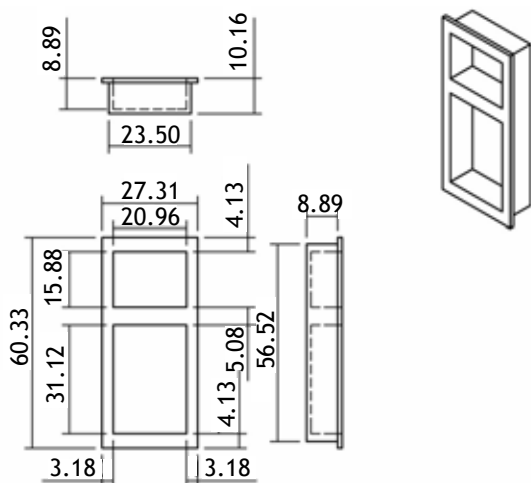
### HYDRO BAN® SOAP



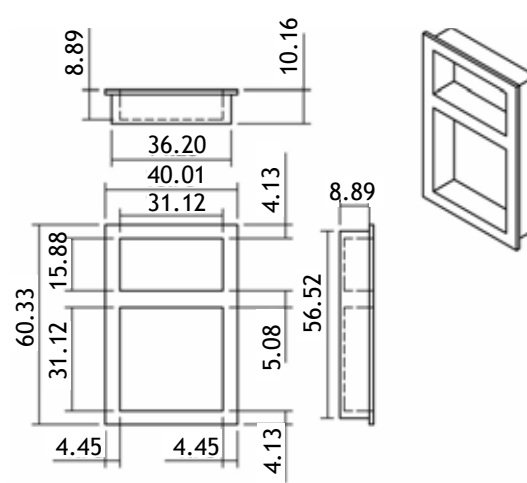
### HYDRO BAN® SQUARE



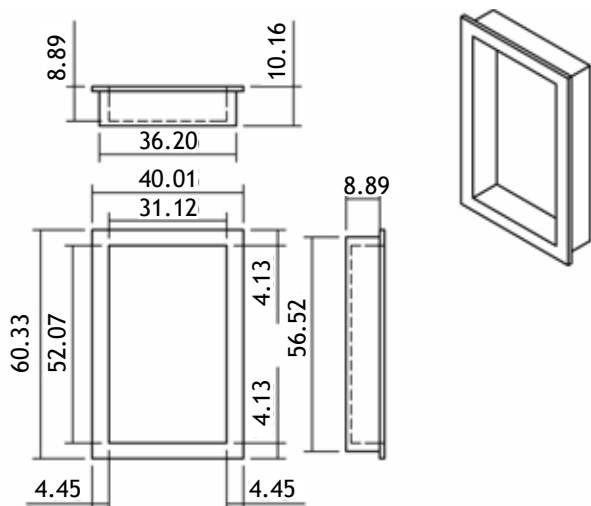
### HYDRO BAN® NARROW COMBO



### HYDRO BAN® WIDE COMBO




### HYDRO BAN® MEGA



LATICRETE International, Inc.

One LATICRETE Park North, Bethany, CT 06524-3423 USA • 1.800.243.4788 • +1.203.393.0010 • [www.laticrete.com](http://www.laticrete.com)

©2009 LATICRETE International, Inc.

LATICRETE, LATAPOXY, SPECTRALOCK and the  logo are Registered Trademarks of LATICRETE International, Inc.